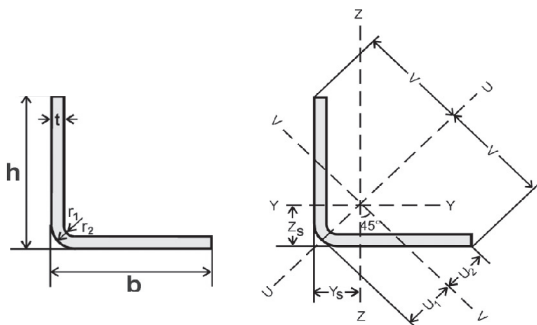


Cornières égales moulurées à froid

Koud gevormde gelijkzijdige hoekprofielen

Désignation Benaming	Dimensions Afmetingen				Poids commercial Handels- gewicht	Mètres par t Meters per t	Section Sectie	Surface Oppervlakte			
	h=b	t	r ₁	r ₂				L _G	A	A _L	A _G
	mm							kg/m	m/t	cm ²	m ² /m
20 x 20 x 1,5	<i>20</i>	<i>1,5</i>	<i>1,5</i>	<i>3</i>	<i>0,45</i>	2220	<i>0,56</i>	<i>0,078</i>	<i>173,33</i>		
	2	2	2	4	0,59	1702	0,73	0,077	131,81		
	3	3	3	6	<i>0,84</i>	1188	<i>1,05</i>	<i>0,076</i>	<i>90,46</i>		
25 x 25 x 2	25	2	2	4	0,75	1338	0,93	0,097	130,35		
	3	3	3	6	<i>1,08</i>	925	<i>1,35</i>	<i>0,096</i>	<i>88,88</i>		
30 x 30 x 2	30	2	2	4	0,91	1102	1,13	0,117	129,41		
	3	3	3	6	<i>1,32</i>	757	<i>1,65</i>	<i>0,116</i>	<i>87,87</i>		
35 x 35 x 2	35	2	2	4	<i>1,07</i>	937	<i>1,33</i>	<i>0,137</i>	<i>128,75</i>		
	3	3	3	6	1,56	640	1,95	0,136	87,18		
40 x 40 x 2	40	2	2	4	<i>1,23</i>	815	<i>1,53</i>	<i>0,157</i>	<i>128,26</i>		
	3	3	3	6	1,80	555	2,25	0,156	86,66		
	4	4	4	8	<i>2,35</i>	426	<i>2,94</i>	<i>0,155</i>	<i>65,90</i>		
50 x 50 x 3	50	3	3	6	<i>2,28</i>	438	<i>2,85</i>	<i>0,196</i>	<i>85,96</i>		
	4	4	4	8	<i>2,99</i>	334	<i>3,74</i>	<i>0,195</i>	<i>65,18</i>		
	5	5	5	10	<i>3,67</i>	272	<i>4,59</i>	<i>0,194</i>	<i>52,72</i>		
60 x 60 x 3	60	3	3	6	<i>2,76</i>	362	<i>3,45</i>	<i>0,236</i>	<i>85,51</i>		
	4	4	4	8	<i>3,63</i>	276	<i>4,54</i>	<i>0,235</i>	<i>64,70</i>		
80 x 80 x 5	80	5	5	10	<i>6,07</i>	165	<i>7,59</i>	<i>0,314</i>	<i>51,65</i>		
100 x 100 x 5	100	5	5	10	<i>7,67</i>	130	<i>9,59</i>	<i>0,394</i>	<i>51,30</i>		

Les dimensions *en italique* sont plus difficiles à obtenir.
De *cursief* gedrukte afmetingen zijn moeilijker verkrijgbaar.



Valeurs statiques - Statische waarden

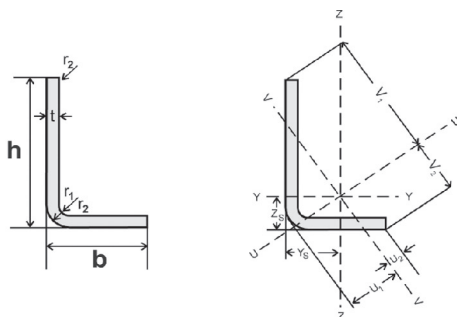
axe - as y-y = z-z			axe - as u-u		axe - as v-v	
I_y, I_z	W_y, W_z	i_y, i_z	I_u	i_u	I_v	i_v
cm ⁴	cm ³	cm	cm ⁴	cm	cm ⁴	cm
0,218	0,153	0,63	0,357	0,80	0,079	0,38
0,278	0,198	0,62	0,458	0,80	0,098	0,37
0,403	0,288	0,60	0,636	0,79	0,127	0,35
0,563	0,317	0,78	0,923	1,00	0,204	0,47
0,820	0,460	0,76	1,30	0,99	0,272	0,45
0,997	0,464	0,94	1,63	1,20	0,367	0,57
1,41	0,670	0,93	2,32	1,19	0,495	0,55
1,63	0,640	1,11	2,62	1,41	0,630	0,69
2,29	0,927	1,09	3,76	1,40	0,823	0,65
2,44	0,840	1,27	3,96	1,61	0,917	0,78
3,49	1,23	1,25	5,71	1,60	1,27	0,76
4,61	1,61	1,23	7,33	1,59	1,58	0,74
7,01	1,95	1,58	11,4	2,01	2,60	0,96
9,26	2,56	1,55	14,8	2,00	3,28	0,94
11,3	3,15	1,54	17,9	2,00	3,70	0,91
12,5	2,86	1,92	20,0	2,42	4,65	1,17
16,0	3,71	1,89	26,0	2,41	5,87	1,14
48,6	8,37	2,37	77,6	3,22	17,3	1,52
96,7	13,2	3,17	155	4,04	35,4	1,93

Cornières inégales moulurées à froid

Koud gevormde ongelijkzijdige hoekprofielen

Désignation Benaming	Dimensions Afmetingen					Poids commercial Handelsgewicht	Mètres par t Meters per t	Section Sectie
	h	b	t	r ₁	r ₂			
hxbxt = mm	mm					kg/m	m/t	cm ²
<i>30 x 20 x 2</i>	<i>30</i>	<i>20</i>	<i>2</i>	<i>2</i>	<i>4</i>	<i>0,75</i>	1338	<i>0,93</i>
<i>40 x 20 x 2</i>	<i>40</i>	<i>20</i>	<i>2</i>	<i>2</i>	<i>4</i>	<i>0,91</i>	1102	1,13
<i>3</i>	<i>40</i>	<i>20</i>	<i>3</i>	<i>3</i>	<i>6</i>	<i>1,32</i>	757	1,65
<i>40 x 25 x 3</i>	<i>40</i>	<i>25</i>	<i>3</i>	<i>3</i>	<i>6</i>	<i>1,44</i>	694	<i>1,80</i>
<i>40 x 30 x 3</i>	<i>40</i>	<i>30</i>	<i>3</i>	<i>3</i>	<i>6</i>	<i>1,56</i>	640	<i>1,95</i>
<i>50 x 25 x 3</i>	<i>50</i>	<i>25</i>	<i>3</i>	<i>3</i>	<i>6</i>	<i>1,68</i>	595	<i>2,10</i>
<i>50 x 30 x 3</i>	<i>50</i>	<i>30</i>	<i>3</i>	<i>3</i>	<i>6</i>	1,80	555	2,25
<i>60 x 30 x 3</i>	<i>60</i>	<i>30</i>	<i>3</i>	<i>3</i>	<i>6</i>	2,04	490	2,55
<i>60 x 40 x 3</i>	<i>60</i>	<i>40</i>	<i>3</i>	<i>3</i>	<i>6</i>	2,28	438	2,85
<i>4</i>	<i>60</i>	<i>40</i>	<i>4</i>	<i>4</i>	<i>8</i>	2,99	334	3,74
<i>80 x 40 x 3</i>	<i>80</i>	<i>40</i>	<i>3</i>	<i>3</i>	<i>6</i>	<i>2,76</i>	362	<i>3,45</i>
<i>100 x 30 x 3</i>	<i>100</i>	<i>30</i>	<i>3</i>	<i>3</i>	<i>6</i>	<i>3,00</i>	333	<i>3,75</i>
<i>100 x 50 x 3</i>	100	50	3	3	6	3,48	287	4,35
<i>4</i>	100	50	4	4	8	4,59	218	5,74
<i>100 x 50 x 5</i>	100	50	5	5	10	5,67	176	7,09

Les dimensions *en italique* sont plus difficiles à obtenir.
De *cursief* gedrukte afmetingen zijn moeilijker verkrijgbaar.



Surface		Valeurs statiques - Statische waarden									
Oppervlakte		axe - as y-y			axe - as z-z			axe - as u-u		axe - as v-v	
A_L	A_G	I_y	W_y	i_y	I_z	W_z	i_z	I_u	i_u	I_v	i_v
m ² /m	m ² /t	cm ⁴	cm ³	cm	cm ⁴	cm ⁴	cm	cm ⁴	cm	cm ⁴	cm
0,097	130,35	0,88	0,44	0,97	0,32	0,21	0,59	1,02	1,05	0,17	0,42
0,117	129,41	1,93	0,75	1,31	0,34	0,21	0,55	2,07	1,35	0,21	0,42
0,116	87,87	2,76	1,10	1,30	0,48	0,31	0,54	2,95	1,35	0,29	0,42
0,126	87,50	3,00	1,15	1,30	0,92	0,49	0,72	3,41	1,39	0,52	0,54
0,136	87,18	3,14	1,17	1,28	1,55	0,7	0,90	3,96	1,44	0,73	0,62
0,146	86,90	5,56	1,75	1,63	0,98	0,50	0,68	5,94	1,69	0,60	0,54
0,156	86,66	5,95	1,81	1,63	1,67	0,72	0,86	6,66	1,72	0,96	0,64
0,176	86,27	9,80	2,55	1,97	1,75	0,73	0,83	10,4	2,02	1,07	0,64
0,196	85,96	10,8	2,68	1,96	4,00	1,30	1,19	12,6	2,12	2,19	0,88
0,195	65,18	14,0	3,52	1,95	5,13	1,69	1,18	16,4	2,11	2,80	0,87
0,236	85,51	23,8	4,60	2,63	4,30	1,34	1,12	25,4	2,73	2,65	0,88
0,256	85,33	39,3	6,62	3,25	1,94	0,76	0,72	40,1	3,25	1,36	0,60
0,296	85,06	47,2	7,26	3,30	8,58	2,12	1,40	50,5	3,40	5,30	1,09
0,295	64,24	61,7	9,57	3,29	11,1	2,78	1,39	66,0	3,41	6,86	1,10
0,294	51,76	73,5	11,6	3,24	13,4	3,39	1,38	79,1	3,37	7,74	1,05

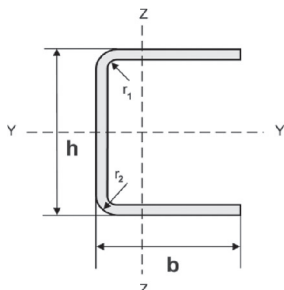
Profilés U moulurés à froid

Koud gevormde U-profielen

h = b

Désignation Benaming	Dimensions Afmetingen					Poids commercial Handelsgewicht	Mètres par t Meters per t	Section Sectie
	h	b	t	r ₁	r ₂		L _G	A
hxbxt = mm	mm					kg/m	m/t	cm ²
<i>10 x 10 x 1,5</i>	10	10	1,5	1,5	3	0,30	3324	0,38
<i>12 x 12 x 2</i>	12	12	2	2	4	0,47	2124	0,59
<i>15 x 15 x 1,5</i>	15	15	1,5	1,5	3	0,48	2080	0,60
<i>2</i>	15	15	2	2	4	0,61	1627	0,77
<i>20 x 20 x 1,5</i>	20	20	1,5	1,5	3	0,66	1513	0,83
<i>2</i>	20	20	2	2	4	0,85	1170	1,07
<i>22 x 22 x 2</i>	22	22	2	2	4	0,95	1052	1,19
<i>25 x 25 x 2</i>	25	25	2	2	4	1,09	913	1,37
<i>3</i>	25	25	3	3	6	1,56	640	1,95
<i>30 x 30 x 2</i>	30	30	2	2	4	1,33	749	1,67
<i>3</i>	30	30	3	3	6	1,92	520	2,40
<i>35 x 35 x 2</i>	35	35	2	2	4	1,57	635	1,97
<i>3</i>	35	35	3	3	6	2,28	438	2,85
<i>40 x 40 x 2</i>	40	40	2	2	4	1,81	551	2,27
<i>3</i>	40	40	3	3	6	2,64	378	3,30
<i>4</i>	40	40	4	4	8	3,42	292	4,27
<i>50 x 50 x 3</i>	50	50	3	3	6	3,36	297	4,20
<i>4</i>	50	50	4	4	8	4,38	228	5,47
<i>5</i>	50	50	5	5	10	5,34	187	6,68
<i>60 x 60 x 3</i>	60	60	3	3	6	4,08	245	5,10
<i>4</i>	60	60	4	4	8	5,34	187	6,67
<i>80 x 80 x 4</i>	80	80	4	4	8	7,26	138	9,07

Les dimensions *en italique* sont plus difficiles à obtenir.
De *cursief* gedrukte afmetingen zijn moeilijker verkrijgbaar.



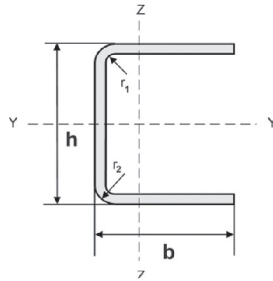
Surface		Valeurs statiques - Statische waarden					
Oppervlakte		axe - as y-y			axe - as z-z		
A_L	A_G	I_y	W_y	i_y	I_z	W_z	i_z
m ² /m	m ² /t	cm ⁴	cm ³	cm	cm ⁴	cm ³	cm
0,056	186,61	0,05	0,10	0,37	0,03	0,06	0,30
0,067	141,99	0,11	0,18	0,44	0,07	0,11	0,36
0,086	179,15	0,20	0,27	0,59	0,13	0,14	0,47
0,085	138,01	0,24	0,32	0,57	0,16	0,18	0,46
0,116	175,75	0,54	0,54	0,81	0,33	0,27	0,64
0,115	134,36	0,65	0,65	0,79	0,42	0,34	0,63
0,127	133,41	0,90	0,82	0,88	0,57	0,42	0,70
0,145	132,31	1,38	1,10	1,01	0,86	0,55	0,80
0,142	91,01	1,79	1,43	0,97	1,16	0,78	0,78
0,175	130,99	2,50	1,66	1,23	1,53	0,81	0,96
0,172	89,57	3,33	2,22	1,19	2,12	1,16	0,95
0,205	130,08	4,11	2,34	1,45	2,50	1,13	1,13
0,202	88,59	5,57	3,18	1,40	3,49	1,62	1,11
0,235	129,41	6,29	3,14	1,67	3,79	1,49	1,30
0,232	87,87	8,63	4,32	1,62	5,35	2,15	1,28
0,230	67,18	10,5	5,26	1,58	6,71	2,77	1,26
0,292	86,90	17,7	7,11	2,07	10,8	3,44	1,61
0,290	66,15	22,1	8,84	2,02	13,7	4,46	1,60
0,287	53,74	25,7	10,2	1,98	16,3	5,41	1,58
0,352	86,27	31,8	10,6	2,51	19,2	5,03	1,95
0,350	65,50	40,0	13,3	2,46	24,6	6,54	1,93
0,470	64,70	100,6	26,1	3,34	60,7	11,9	2,60

Profilés U moulurés à froid

Koud gevormde U-profielen

h ≠ b

Désignation Benaming	Dimensions Afmetingen					Poids commercial Handels- gewicht	Mètres par t Meters per t	Section Sectie
	h	b	t	r ₁	r ₂			
hxbxt = mm	mm					kg/m	m/t	cm ²
30 x 15 x 2	30	15	2	2	4	0,85	1170	1,07
30 x 20 x 2	30	20	2	2	4	1,01	985	1,27
40 x 15 x 2	40	15	2	2	4	1,01	985	1,27
40 x 20 x 2	40	20	2	2	4	1,17	851	1,47
40 x 20 x 3	40	20	3	3	6	1,68	594	2,10
40 x 20 x 4	40	20	4	4	8	2,14	467	2,67
40 x 25 x 2	40	25	2	2	4	1,33	749	1,67
40 x 25 x 3	40	25	3	3	6	1,92	520	2,40
40 x 30 x 2	40	30	2	2	4	1,49	669	1,87
40 x 30 x 3	40	30	3	3	6	2,16	462	2,70
50 x 25 x 2	50	25	2	2	4	1,49	669	1,87
50 x 25 x 3	50	25	3	3	6	2,16	462	2,70
50 x 30 x 2	50	30	2	2	4	1,65	604	2,07
50 x 30 x 3	50	30	3	3	6	2,40	416	3,00
50 x 40 x 3	50	40	3	3	6	2,88	347	3,60
50 x 40 x 4	50	40	4	4	8	3,74	267	4,67
60 x 30 x 2	60	30	2	2	4	1,81	551	2,27
60 x 30 x 3	60	30	3	3	6	2,64	378	3,30
60 x 30 x 4	60	30	4	4	8	3,42	292	4,27
60 x 40 x 3	60	40	3	3	6	3,12	320	3,90
60 x 40 x 4	60	40	4	4	8	4,06	246	5,07
60 x 40 x 5	60	40	5	5	10	4,94	202	6,18
70 x 30 x 3	70	30	3	3	6	2,88	347	3,60
70 x 40 x 3	70	40	3	3	6	3,36	297	4,20
70 x 40 x 4	70	40	4	4	8	4,38	228	5,47
70 x 50 x 3	70	50	3	3	6	3,84	260	4,80
70 x 50 x 4	70	50	4	4	8	5,02	199	6,27
80 x 40 x 3	80	40	3	3	6	3,60	278	4,50
80 x 40 x 4	80	40	4	4	8	4,70	213	5,87
80 x 50 x 3	80	50	3	3	6	4,08	245	5,10
80 x 50 x 4	80	50	4	4	8	5,34	187	6,67
80 x 50 x 5	80	50	5	5	10	6,54	153	8,18



Surface		Valeurs statiques - Statische waarden					
Oppervlakte		axe - as y-y			axe - as z-z		
A_L	A_G	I_y	W_y	i_y	I_z	W_z	i_z
m^2/m	m^2/t	cm^4	cm^3	cm	cm^4	cm^4	cm
0,115	134,36	1,32	0,88	1,12	0,22	0,21	0,46
0,135	132,88	1,71	1,14	1,17	0,50	0,37	0,63
0,135	132,88	2,67	1,33	1,46	0,24	0,22	0,44
0,155	131,81	3,40	1,70	1,53	0,55	0,39	0,62
0,152	90,46	4,52	2,26	1,48	0,76	0,56	0,61
0,150	69,98	5,32	2,66	1,43	0,94	0,72	0,60
0,175	130,99	4,12	2,06	1,58	1,04	0,61	0,79
0,172	89,57	5,55	2,77	1,53	1,44	0,87	0,78
0,195	130,35	4,84	2,42	1,62	1,72	0,86	0,96
0,192	88,88	6,58	3,29	1,57	2,41	1,24	0,95
0,195	130,35	6,93	2,77	1,94	1,14	0,64	0,78
0,192	88,88	9,49	3,79	1,89	1,58	0,91	0,77
0,215	129,83	8,11	3,24	1,99	1,87	0,90	0,95
0,212	88,33	11,1	4,46	1,94	2,64	1,30	0,94
0,252	87,50	14,4	5,79	2,01	5,87	2,25	1,28
0,250	66,78	17,8	7,14	1,97	7,41	2,91	1,27
0,235	129,41	12,3	4,13	2,34	1,99	0,92	0,94
0,232	87,87	17,2	5,73	2,30	2,82	1,34	0,93
0,230	67,18	21,1	7,06	2,25	3,55	1,73	0,92
0,272	87,18	22,0	7,36	2,39	6,3	2,33	1,27
0,270	66,44	27,4	9,15	2,34	8,00	3,02	1,26
0,267	54,05	32,0	10,6	2,30	9,51	3,67	1,25
0,252	87,50	24,8	7,11	2,64	2,98	1,37	0,91
0,292	86,90	31,6	9,03	2,75	6,67	2,40	1,26
0,290	66,15	39,5	11,3	2,71	8,50	3,11	1,25
0,332	86,46	38,3	10,9	2,84	12,3	3,67	1,61
0,330	65,69	48,3	13,8	2,79	15,8	4,78	1,60
0,312	86,66	43,2	10,8	3,11	7,00	2,45	1,25
0,310	65,90	54,3	13,5	3,06	8,93	3,18	1,24
0,352	86,27	52,1	13,0	3,21	12,9	3,76	1,60
0,350	65,50	65,9	16,4	3,16	16,6	4,90	1,59
0,347	53,06	78,1	19,5	3,11	20,0	5,98	1,57

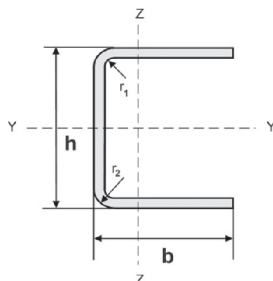
Profils U moulurés à froid (suite)

Koud gevormde U-profielen (vervolg)

h ≠ b

Désignation Benaming	Dimensions Afmetingen					Poids commercial Handels- gewicht	Mètres par t Meters per t	Section Sectie
	h	b	t	r ₁	r ₂			
hxbxt = mm	mm					kg/m	m/t	cm ²
<i>90 x 45 x 4</i>	<i>90</i>	<i>45</i>	<i>4</i>	<i>4</i>	<i>8</i>	<i>5,34</i>	<i>187</i>	<i>6,67</i>
<i>100 x 30 x 3</i>	<i>100</i>	<i>30</i>	<i>3</i>	<i>3</i>	<i>6</i>	<i>3,60</i>	<i>278</i>	<i>4,50</i>
<i>100 x 40 x 3</i>	<i>100</i>	<i>40</i>	<i>3</i>	<i>3</i>	<i>6</i>	<i>4,08</i>	<i>245</i>	<i>5,10</i>
<i>4</i>	<i>100</i>	<i>40</i>	<i>4</i>	<i>4</i>	<i>8</i>	<i>5,34</i>	<i>187</i>	<i>6,67</i>
<i>100 x 50 x 3</i>	<i>100</i>	<i>50</i>	<i>3</i>	<i>3</i>	<i>6</i>	<i>4,56</i>	<i>219</i>	<i>5,70</i>
<i>4</i>	<i>100</i>	<i>50</i>	<i>4</i>	<i>4</i>	<i>8</i>	<i>5,98</i>	<i>167</i>	<i>7,47</i>
<i>5</i>	<i>100</i>	<i>50</i>	<i>5</i>	<i>5</i>	<i>10</i>	<i>7,34</i>	<i>136</i>	<i>9,18</i>
<i>100 x 60 x 4</i>	<i>100</i>	<i>60</i>	<i>4</i>	<i>4</i>	<i>8</i>	<i>6,62</i>	<i>151</i>	<i>8,27</i>
<i>5</i>	<i>100</i>	<i>60</i>	<i>5</i>	<i>5</i>	<i>10</i>	<i>8,14</i>	<i>123</i>	<i>10,18</i>
<i>120 x 50 x 3</i>	<i>120</i>	<i>50</i>	<i>3</i>	<i>3</i>	<i>6</i>	<i>5,04</i>	<i>198</i>	<i>6,30</i>
<i>4</i>	<i>120</i>	<i>50</i>	<i>4</i>	<i>4</i>	<i>8</i>	<i>6,62</i>	<i>151</i>	<i>8,27</i>
<i>5</i>	<i>120</i>	<i>50</i>	<i>5</i>	<i>5</i>	<i>10</i>	<i>8,14</i>	<i>123</i>	<i>10,18</i>
<i>120 x 60 x 4</i>	<i>120</i>	<i>60</i>	<i>4</i>	<i>4</i>	<i>8</i>	<i>7,26</i>	<i>138</i>	<i>9,07</i>
<i>5</i>	<i>120</i>	<i>60</i>	<i>5</i>	<i>5</i>	<i>10</i>	<i>8,94</i>	<i>112</i>	<i>11,18</i>
<i>140 x 50 x 4</i>	<i>140</i>	<i>50</i>	<i>4</i>	<i>4</i>	<i>8</i>	<i>7,26</i>	<i>138</i>	<i>9,07</i>
<i>140 x 60 x 4</i>	<i>140</i>	<i>60</i>	<i>4</i>	<i>4</i>	<i>8</i>	<i>7,90</i>	<i>127</i>	<i>9,87</i>
<i>5</i>	<i>140</i>	<i>60</i>	<i>5</i>	<i>5</i>	<i>10</i>	<i>9,74</i>	<i>103</i>	<i>12,18</i>
<i>150 x 50 x 4</i>	<i>150</i>	<i>50</i>	<i>4</i>	<i>4</i>	<i>8</i>	<i>7,58</i>	<i>132</i>	<i>9,47</i>
<i>5</i>	<i>150</i>	<i>50</i>	<i>5</i>	<i>5</i>	<i>10</i>	<i>9,34</i>	<i>107</i>	<i>11,68</i>
<i>160 x 60 x 4</i>	<i>160</i>	<i>60</i>	<i>4</i>	<i>4</i>	<i>8</i>	<i>8,54</i>	<i>117</i>	<i>10,67</i>
<i>5</i>	<i>160</i>	<i>60</i>	<i>5</i>	<i>5</i>	<i>10</i>	<i>10,54</i>	<i>95</i>	<i>13,18</i>
<i>160 x 70 x 4</i>	<i>160</i>	<i>70</i>	<i>4</i>	<i>4</i>	<i>8</i>	<i>9,18</i>	<i>109</i>	<i>11,47</i>
<i>180 x 60 x 4</i>	<i>180</i>	<i>60</i>	<i>4</i>	<i>4</i>	<i>8</i>	<i>9,18</i>	<i>109</i>	<i>11,47</i>
<i>5</i>	<i>180</i>	<i>60</i>	<i>5</i>	<i>5</i>	<i>10</i>	<i>11,34</i>	<i>88</i>	<i>14,18</i>
<i>200 x 60 x 4</i>	<i>200</i>	<i>60</i>	<i>4</i>	<i>4</i>	<i>8</i>	<i>9,82</i>	<i>102</i>	<i>12,27</i>
<i>5</i>	<i>200</i>	<i>60</i>	<i>5</i>	<i>5</i>	<i>10</i>	<i>12,14</i>	<i>82</i>	<i>15,18</i>
<i>200 x 80 x 4</i>	<i>200</i>	<i>80</i>	<i>4</i>	<i>4</i>	<i>8</i>	<i>11,10</i>	<i>90</i>	<i>13,87</i>
<i>5</i>	<i>200</i>	<i>80</i>	<i>5</i>	<i>5</i>	<i>10</i>	<i>13,74</i>	<i>73</i>	<i>17,18</i>
<i>6</i>	<i>200</i>	<i>80</i>	<i>6</i>	<i>6</i>	<i>12</i>	<i>16,33</i>	<i>61</i>	<i>20,42</i>

Les dimensions *en italique* sont plus difficiles à obtenir.
De *cursief*gedrukte afmetingen zijn moeilijker verkrijgbaar.



Surface		Valeurs statiques - Statische waarden					
Oppervlakte		axe - as y-y			axe - as z-z		
A_L	A_G	I_y	W_y	i_y	I_z	W_z	i_z
m ² /m	m ² /t	cm ⁴	cm ³	cm	cm ⁴	cm ⁴	cm
0,350	65,50	79,4	17,6	3,47	12,9	4,08	1,40
0,312	86,66	59,1	11,8	3,64	3,32	1,44	0,86
0,352	86,27	73,3	14,6	3,80	7,53	2,53	1,22
0,350	65,50	92,8	18,5	3,75	9,64	3,29	1,21
0,392	85,96	87,4	17,4	3,93	14,0	3,89	1,57
0,390	65,18	111	22,2	3,88	18,0	5,08	1,56
0,387	52,72	132	26,5	3,83	21,8	6,22	1,55
0,430	64,92	129	25,9	3,98	29,9	7,21	1,91
0,427	52,46	154	30,9	3,93	36,9	8,97	1,92
0,432	85,71	134	22,3	4,62	14,8	4,00	1,54
0,430	64,92	171	28,5	4,57	19,2	5,22	1,53
0,427	52,46	205	34,2	4,52	23,2	6,40	1,52
0,470	64,70	198	33,0	4,69	31,9	7,43	1,88
0,467	52,24	238	39,7	4,64	38,8	9,12	1,87
0,470	64,70	247	35,4	5,25	20,1	5,33	1,49
0,510	64,53	284	40,7	5,39	33,6	7,59	1,85
0,507	52,05	343	49,1	5,34	40,8	9,33	1,84
0,490	64,61	292	39,0	5,58	20,5	5,38	1,48
0,487	52,14	352	47,1	5,53	24,9	6,59	1,46
0,550	64,37	391	48,9	6,07	35,0	7,73	1,81
0,547	51,90	501	62,6	5,97	43,1	9,52	1,79
0,590	64,24	439	54,9	6,21	53,9	10,4	2,17
0,590	64,24	518	57,6	6,74	36,2	7,84	1,78
0,587	51,76	628	69,8	6,69	44,1	9,65	1,77
0,630	64,13	668	66,8	7,40	37,3	7,94	1,75
0,627	51,65	812	81,2	7,34	45,4	9,77	1,73
0,710	63,94	822	82,2	7,72	83,7	13,8	2,46
0,707	51,46	1002	100	7,67	102	17,1	2,45
0,705	43,14	1173	117	7,61	120	20,2	2,44



A series of 20 horizontal lines for writing, spaced evenly down the page.



A series of horizontal lines for writing, consisting of 20 evenly spaced lines extending across the width of the page.

Valeur: € 10
Waarde: € 10

Réalisation / Realisatie



lannoo drukkerij

B-8700 TIELT

Tel. + 32 51 42 42 11

www.lannooprint.be
